

Ficha Técnica

Jemi Simply built to last

Professional Dishwashing and Cooking Equipment

Cocina Serie 1000 EV Cocinas con cámara de agua CHEF

Selva de Mar, 122-128
08020 Barcelona, España
Tel. 0034 93 308 31 54
Fax. 0034 93 303 38 73
jemi@jemi.es
www.jemi.es

Mod. T20C CHEF EV

Características

Dimensiones exteriores 450 x 1000 x 850 mm.

Peso 93 Kg.

Consumo gas Hi (15°C 1013,25 mbar)

Gas natural H G20 Hi = 34.02 MJ / m³ 1,31

G.P.L. G30 / G31 Hi = 45.65 MJ / kg 1,06

Quemadores 1 de ø 150 mm.

1 de ø 120 mm.

Potencia quemador ø 150 mm. 8,4 Kw. / 7.200 Kcal/h.

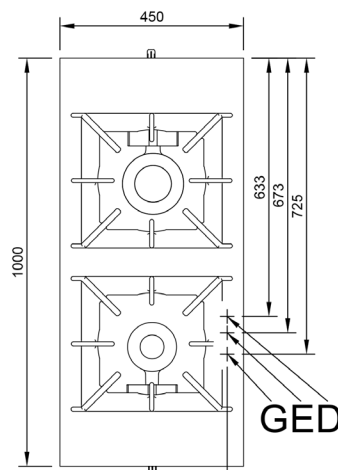
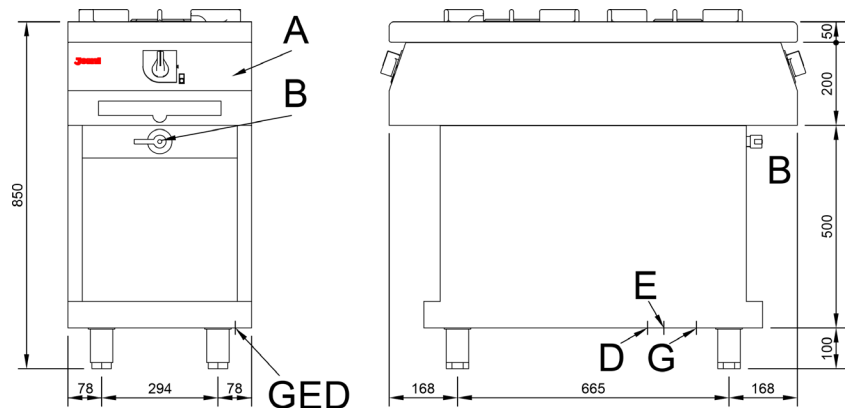
Potencia quemador ø 120 mm. 7,4 Kw. / 6.300 Kcal/h.

Entrada gas 3/4"

Entrada agua 1/2"

Desagüe 1"

Potencia calorífica nominal 15.80 Kw.



Leyenda

- A. Placa de características (frontal interior)
 - B. Grifo de llenado.
 - D. Desagüe 1"
 - E. Entrada de agua 1/2".
 - G. Entrada gas 3/4".
- Potencia: 15,80 Kw.
13.500 Kcal/h.

