

Ficha Técnica

Cocina Serie 900 EV Cocinas con cámara de agua CHEF

Jemi Simply built to last

Professional Dishwashing
and Cooking Equipment

Selva de Mar, 122-128
08020 Barcelona, España
Tel. 0034 93 308 31 54
Fax. 0034 93 303 38 73
jemi@jemi.es
www.jemi.es

Mod. T401CHEF EV

Características

Dimensiones exteriores 800 x 900 x 850 mm.

Peso 104 Kg.

Consumo gas Hi (15°C 1013,25 mbar)

Gas natural H G20 Hi = 34.02 MJ / m³ 2,53

G.P.L. G30 / G31 Hi = 45.65MJ / kg 2,05

Quemadores 1 de ø 150 mm.

3 de ø 120 mm.

Potencia quemador ø 150 mm. 8,4 Kw. / 7.200 Kcal/h.

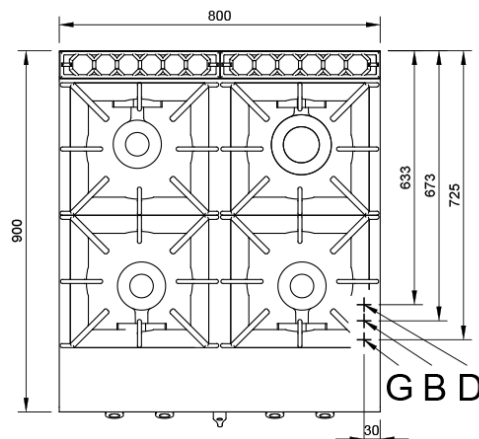
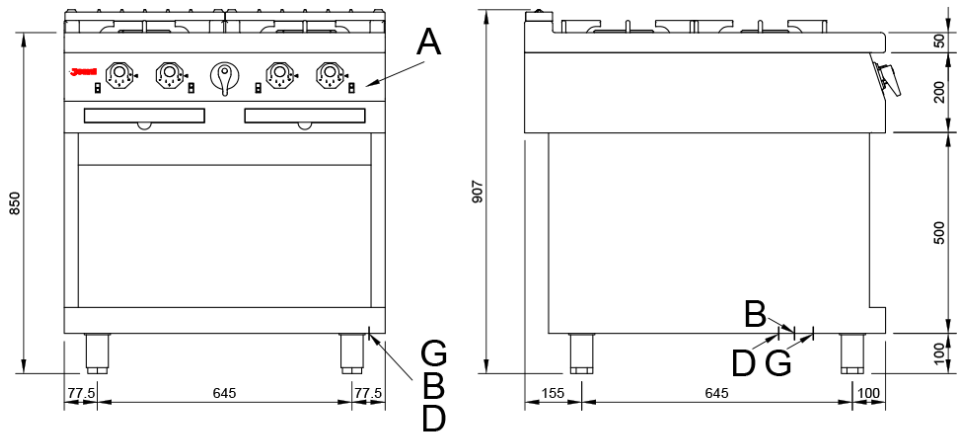
Potencia quemador ø 120 mm. 7,4 Kw. / 6.300 Kcal/h.

Entrada gas 3/4"

Entrada agua 1/2"

Desagüe 1"

Potencia calorífica nominal 30.35 Kw.



Legenda

- A. Placa de características (frontal interior)
- B. Entrada agua 1/2"
- D. Desagüe 1"
- G. Entrada gas 3/4".
Potencia: 30,37 Kw.
26.100 Kcal/h.

