

# Ficha Técnica

## Cocina Serie 1000 EV Cocinas con cámara de agua CHEF

**Jemi** Simply built to last  
Professional Dishwashing and Cooking Equipment

Selva de Mar, 122-128  
08020 Barcelona, España  
Tel. 0034 93 308 31 54  
Fax. 0034 93 303 38 73  
jemi@jemi.es  
www.jemi.es

### Mod. T40C CHEF EV

#### Características

Dimensiones exteriores 900 x 1000 x 850 mm.

Peso 104 Kg.

Consumo gas Hi (15°C 1013,25 mbar)

Gas natural H G20 Hi = 34.02 MJ / m<sup>3</sup> 2,53

G.P.L. G30 / G31 Hi = 45.65MJ / kg 2,05

Quemadores 1 de ø 150 mm.

3 de ø 120 mm.

Potencia quemador ø 150 mm. 8,4 Kw. / 7.200 Kcal/h.

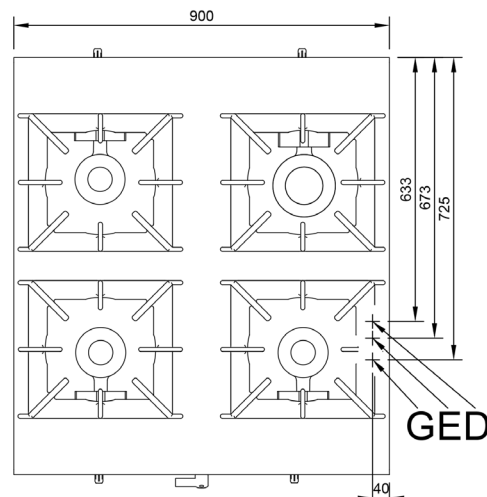
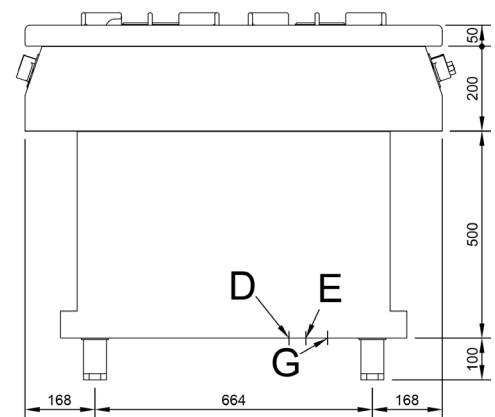
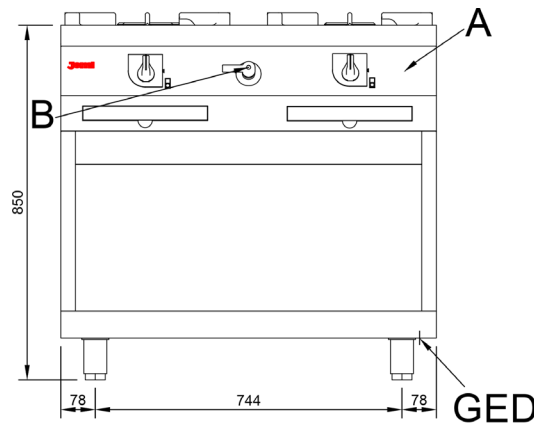
Potencia quemador ø 120 mm. 7,4 Kw. / 6.300 Kcal/h.

Entrada gas 3/4"

Entrada agua 1/2"

Desagüe 1"

Potencia calorífica nominal 30.60 Kw.



#### Leyenda

- A. Placa de características (frontal interior)
- B. Grifo de llenado.
- D. Desagüe 1"
- E. Entrada de agua 1/2".
- G. Entrada gas 3/4".  
Potencia: 30,60 Kw.  
26.100 Kcal/h.

