

Ficha Técnica

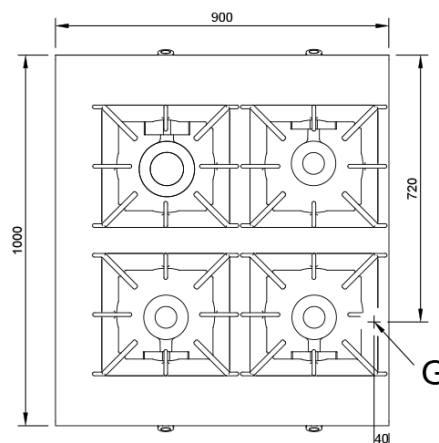
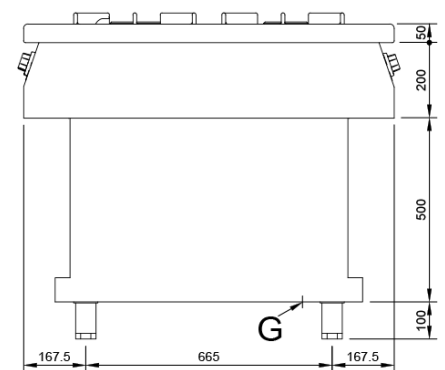
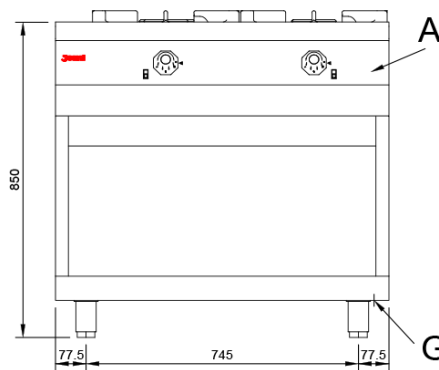
Cocina Serie 1000 EV Cocinas y encimeras a gas

Selva de Mar, 122-128
08020 Barcelona, España
Tel. 0034 93 308 31 54
Fax. 0034 93 303 38 73
jemi@jemi.es
www.jemi.es

Mod. T40C EV

Características

Dimensiones exteriores	900 x 1000 x 850 mm.
Peso	104 Kg.
Consumo gas Hi (15°C 1013,25 mbar)	
Gas natural H G20 Hi = 34.02 MJ / m ³	2,53
G.P.L. G30 / G31 Hi = 45.65MJ / kg	2,05
Quemadores	1 de ø 150 mm. 3 de ø 120 mm.
Potencia quemador ø 150 mm.	8,4 Kw. / 7.200 Kcal/h.
Potencia quemador ø 120 mm.	7,4 Kw. / 6.300 Kcal/h.
Entrada gas	3/4"
Potencia calorífica nominal	30.60 Kw.



Leyenda

- A. Placa de características (frontal interior)
- G. Entrada gas 3/4".
Potencia: 30,60 Kw.
26.100 Kcal/h.

