

Ficha Técnica

Jemi Simply built to last
Professional Dishwashing and Cooking Equipment

Cocina Serie 1000 EV Cocinas con cámara de agua CHEF

Selva de Mar, 122-128
08020 Barcelona, España
Tel. 0034 93 308 31 54
Fax. 0034 93 303 38 73
jemi@jemi.es
www.jemi.es

Mod. T60C CHEF EV

Características

Dimensiones exteriores 1300 x 1000 x 850 mm.

Peso 130 Kg.

Consumo gas Hi (15°C 1013,25 mbar)

Gas natural H G20 Hi = 34.02 MJ / m³ 3,84

G.P.L. G30 / G31 Hi = 45.65MJ / kg 3,10

Quemadores 2 de ø 150 mm.

4 de ø 120 mm.

Potencia quemador ø 150 mm. 8,4 Kw. / 7.200 Kcal/h.

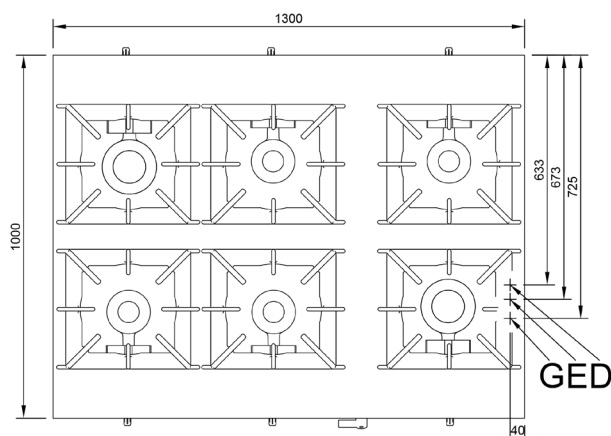
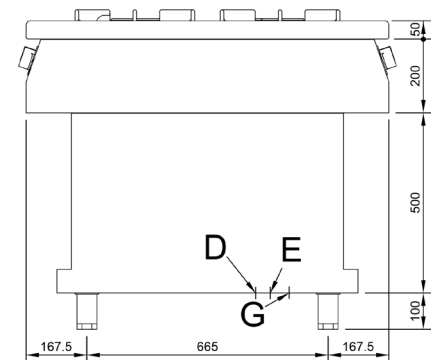
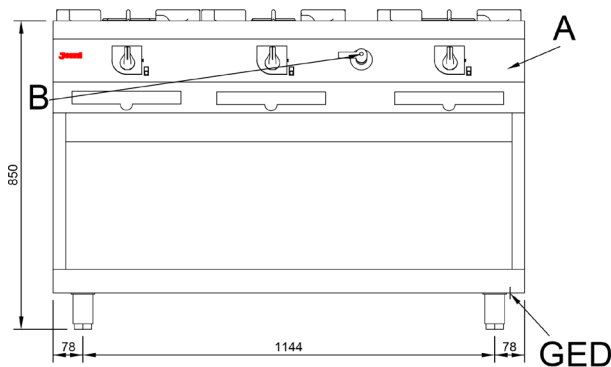
Potencia quemador ø 120 mm. 7,4 Kw. / 6.300 Kcal/h.

Entrada gas 3/4"

Entrada agua 1/2"

Desagüe 1"

Potencia calorífica nominal 46,40 Kw.



Leyenda

- A. Placa de características (frontal interior)
- B. Grifo de llenado.
- D. Desagüe 1".
- E. Entrada de agua 1/2".
- G. Entrada gas 3/4".
Potencia: 46,40 Kw.
39.600 Kcal/h.

