

Fiche Technique

Jemi Simply built to last
Professional Dishwashing and Cooking Equipment

Cuisson Serie 1000 EV Fourneaux sur bac à eau CHEF

Selva de Mar, 122-128
08020 Barcelona, España
Tel. 0034 93 308 31 54
Fax. 0034 93 303 38 73
jemi@jemi.es
www.jemi.es

Mod. T60C CHEF EV

Caractéristiques

Dimensions extérieures 1300 x 1000 x 850 mm.

Poids 130 Kg.

Consommation gaz Hi (15°C 1013,25 mbar)

Gaz naturel H G20 Hi = 34.02 MJ / m³ 3,84

G.P.L. G30 / G31 Hi = 45.65 MJ / kg 3,10

Brûleurs 2 ø 150 mm.

4 ø 120 mm.

Puissance brûleur ø 150 mm. 8,4 Kw. / 7.200 Kcal/h.

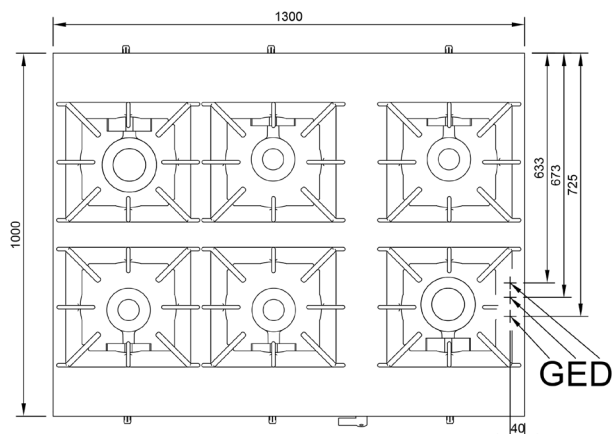
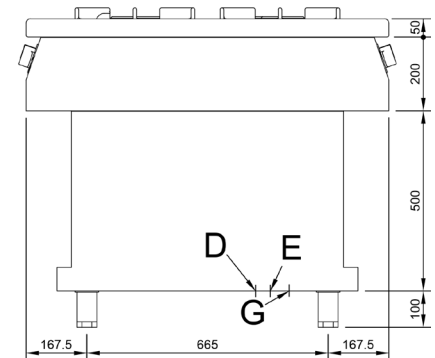
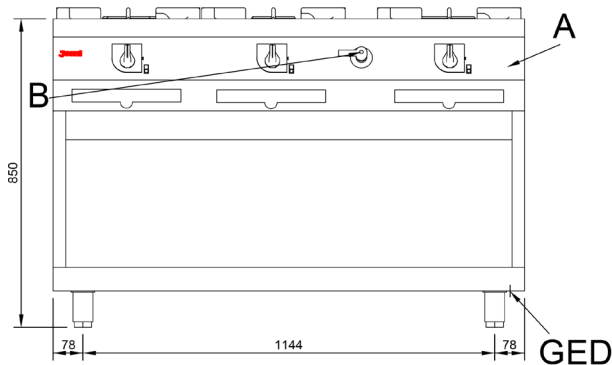
Puissance brûleur ø 120 mm. 7,4 Kw. / 6.300 Kcal/h.

Entrée gaz 3/4"

Entrée eau 1/2"

Vindage 1"

Puissance calorifique nominale 46,40 Kw.



Légende

- A. Plaque caractéristiques (avant intérieure)
- B. Robinet de remplissage.
- D. Vindage 1"
- E. Entrée eau 1/2"
- G. Entrée gaz 3/4".
Puissance: 46,40 Kw.
39.600 Kcal/h.

