

Fiche Technique

Cuisson Serie 750 EV Feu Wok

Jemi Simply
built to last

Professional Dishwashing
and Cooking Equipment

Selva de Mar, 122-128
08020 Barcelona, España
Tel. 0034 93 308 31 54
Fax. 0034 93 303 38 73
jemi@jemi.es
www.jemi.es

Mod. T715W EV

Caractéristiques

Dimensions extérieures 400 x 750 x 850 mm.

Poids 70 Kg.

Consommation gaz Hi (15°C 1013,25 mbar)

Gaz naturel H G20 Hi = 34.02 MJ / m³ 0,70

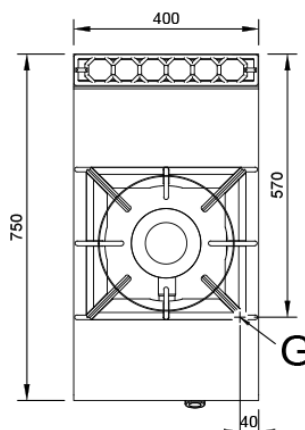
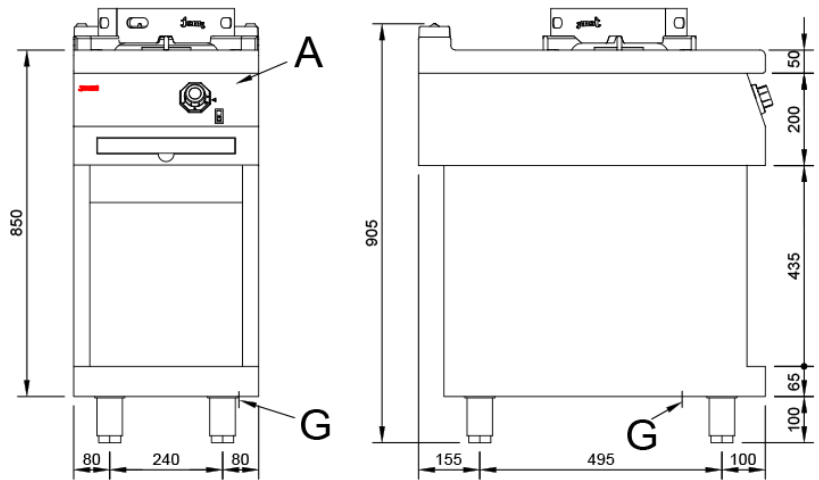
G.P.L. G30 / G31 Hi = 45.65MJ / kg 0,58

Brûleurs 1 ø 150 mm.

Puissance brûleur ø 150 mm. 8,4 Kw. / 7,200 Kcal/h.

Entrée gaz 3/4"

Puissance calorifique nominale 8,4 Kw.



Légende

A. Plaque caractéristiques
(avant intérieure)

G. Entrée gaz 3/4".
Puissance: 8,4 Kw.
7.200 Kcal/h.

