

# Ficha Técnica

## Cocina Serie 1000 EV Cocinas y encimeras eléctricas

**Jemi** Simply  
built to last

Professional Dishwashing  
and Cooking Equipment

Selva de Mar, 122-128  
08020 Barcelona, España  
Tel. 0034 93 308 31 54  
Fax. 0034 93 303 38 73  
jemi@jemi.es  
www.jemi.es

### Mod. TE 20C EV

#### Características

Dimensiones exteriores 450 x 1000 x 850 mm.

Peso 93 Kg.

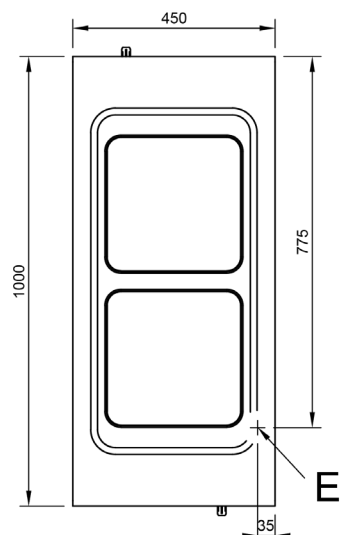
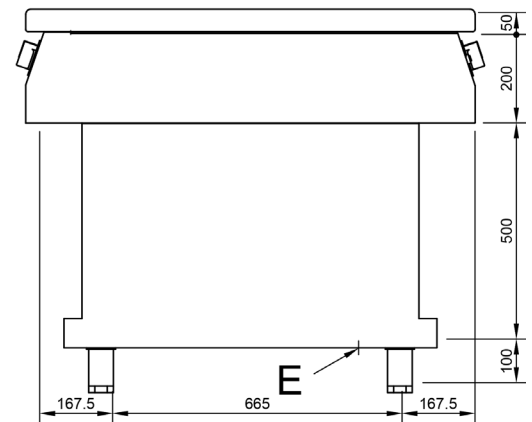
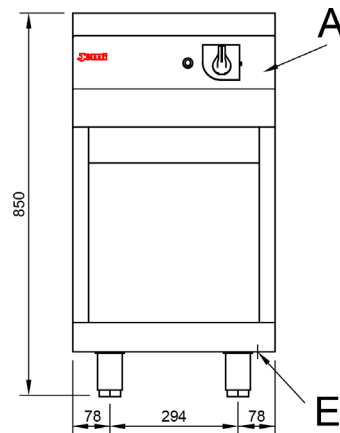
Voltaje 400V. III + N + T

Dimensiones placas eléctricas 300 x 300 mm.

Potencia placas Una de 3 Kw.

Una de 4 Kw.

Potencia eléctrica 7 Kw.



#### Leyenda

- A. Placa de características  
(frontal interior)
- E. Entrada eléctrica 400V. III + N + T.  
Potencia: 7 Kw.

