

# Ficha Técnica

**Jemi** Simply built to last  
Professional Dishwashing and Cooking Equipment

## Cocina Serie 900 EV Coup de feu - Cocinas todo plancha

Selva de Mar, 122-128  
08020 Barcelona, España  
Tel. 0034 93 308 31 54  
Fax. 0034 93 303 38 73  
jemi@jemi.es  
www.jemi.es

### Mod. TP202 EV

#### Características

Dimensiones exteriores 800 x 900 x 850 mm.

Peso 125 Kg.

Consumo gas Hi (15°C 1013,25 mbar)

Gas natural H G20 Hi = 34.02 MJ / m<sup>3</sup> 2,18

G.P.L. G30 / G31 Hi = 45.65MJ / kg 2,05

Numero de quemadores fuego abierto 1 de ø 120 mm.

1 de ø 150 mm.

numero de quemadores placa 1 de ø 120 mm.

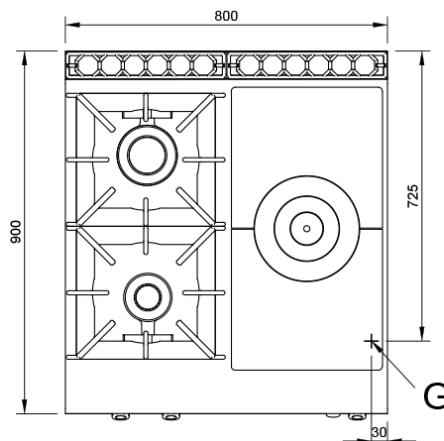
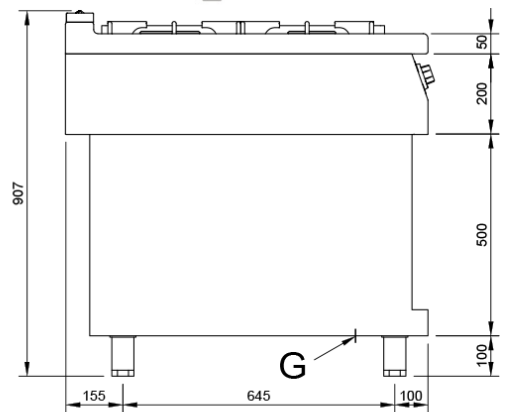
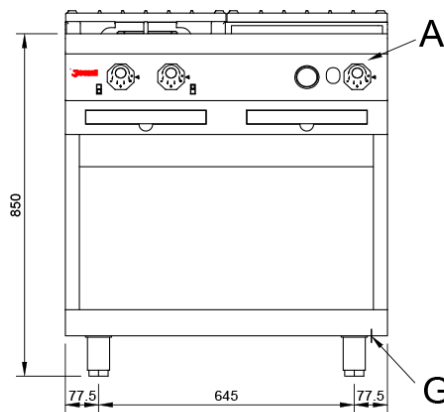
Potencia quemador ø 120 mm. 7,4 Kw. / 6.300 Kcal/h.

Potencia quemador ø 150 mm. 8,4 Kw. / 7.200 Kcal/h.

Potencia quemador placa 10,46 Kw. / 9.000 Kcal/h.

Entrada gas 3/4"

Potencia calorífica nominal 26,16 Kw.



#### Leyenda

A. Placa de características  
(frontal interior)

G. Entrada gas 3/4"  
Potencia: 26,16 Kw.  
22.500 Kcal/h.

