

Ficha Técnica

Cocina Serie 1000 EV Coup de feu - Cocinas todo plancha

Jemi Simply
built to last

Professional Dishwashing
and Cooking Equipment

Selva de Mar, 122-128
08020 Barcelona, España
Tel. 0034 93 308 31 54
Fax. 0034 93 303 38 73
jemi@jemi.es
www.jemi.es

Mod. TP20C EV

Características

Dimensiones exteriores 450 x 1000 x 850 mm.

Peso 98 Kg.

Consumo gas Hi (15°C 1013,25 mbar)

Gas natural H G20 Hi = 34.02 MJ / m³ 0,88

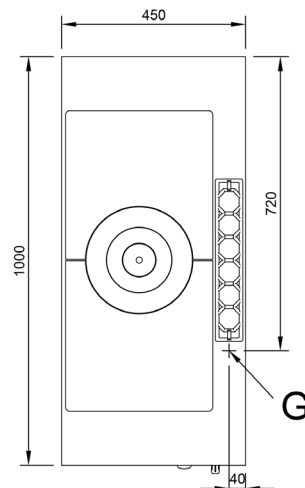
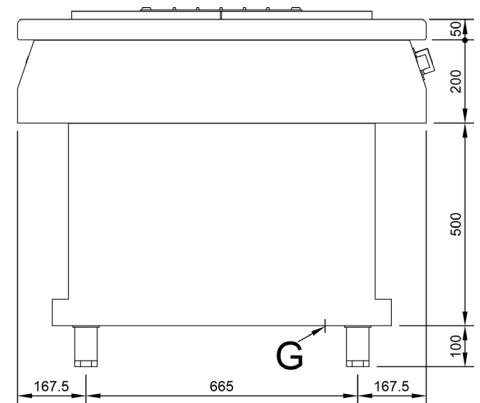
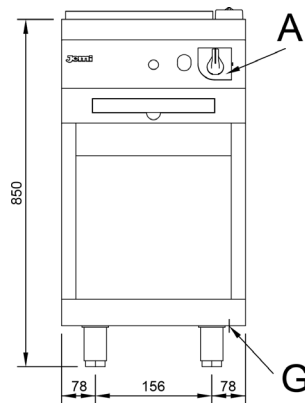
G.P.L. G30 / G31 Hi = 45.65MJ / kg 0,82

Quemadores todo plancha 1 de ø 120 mm.

Potencia quemador todo plancha 9.000 Kcal/h.

Entrada gas 3/4"

Potencia calorífica nominal 10,46 Kw.



Leyenda

A. Placa de características
(frontal interior)

G. Entrada gas 3/4".
Potencia gas: 10,46 Kw.
9.000 Kcal/h.

