

Ficha Técnica

Jemi Simply built to last
Professional Dishwashing
and Cooking Equipment

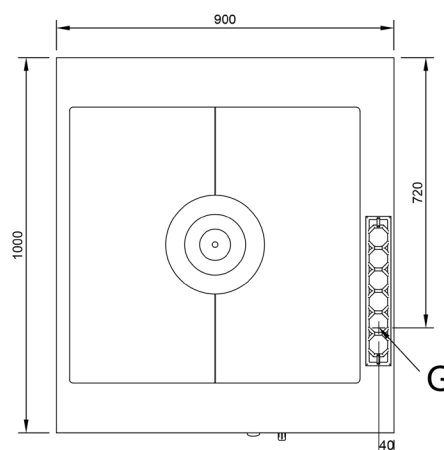
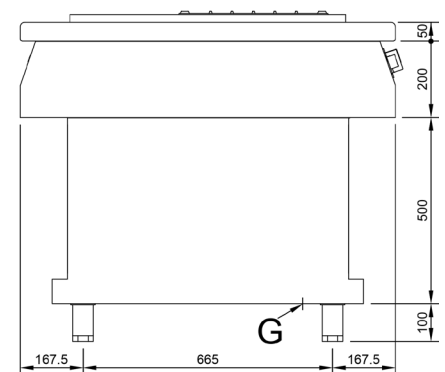
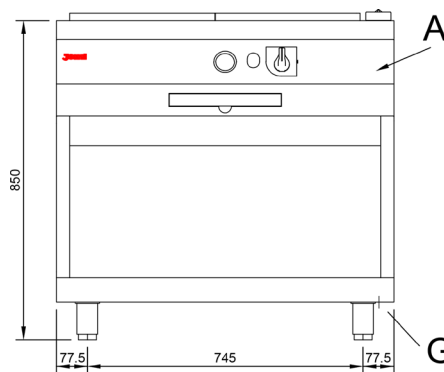
Cocina Serie 1000 EV Coup de feu - Cocinas todo plancha

Selva de Mar, 122-128
08020 Barcelona, España
Tel. 0034 93 308 31 54
Fax. 0034 93 303 38 73
jemi@jemi.es
www.jemi.es

Mod. TP40C EV

Características

Dimensiones exteriores	900 x 1000 x 850 mm.
Peso	125 Kg.
Consumo gas Hi (15°C 1013,25 mbar)	
Gas natural H G20 Hi = 34.02 MJ / m ³	1,17
G.P.L. G30 / G31 Hi = 45.65MJ / kg	1,09
Quemadores todo plancha	1 de ø 200 mm.
Potencia quemador todo plancha	12.000 Kcal/h.
Entrada gas	3/4"
Potencia calorífica nominal	14 Kw.



Leyenda

- A. Placa de características (frontal interior)
- G. Entrada gas 3/4".
Potencia gas: 14 Kw.
12.000 Kcal/h.

