

# Ficha Técnica

## Cocina Serie 900 EV Coup de feu - Cocinas todo plancha

**Jemi** Simply  
built to last

Professional Dishwashing  
and Cooking Equipment

Selva de Mar, 122-128  
08020 Barcelona, España  
Tel. 0034 93 308 31 54  
Fax. 0034 93 303 38 73  
jemi@jemi.es  
www.jemi.es

### Mod. TP604 EV

#### Características

Dimensiones exteriores 1200 x 900 x 850 mm.

Peso 151 Kg.

Consumo gas Hi (15°C 1013,25 mbar)

Gas natural H G20 Hi = 34.02 MJ / m<sup>3</sup> 3,41

G.P.L. G30 / G31 Hi = 45.65MJ / kg 3,19

Numero de quemadores fuego abierto 3 de ø 120 mm.

1 de ø 150 mm.

numero de quemadores placa 1 de ø 120 mm.

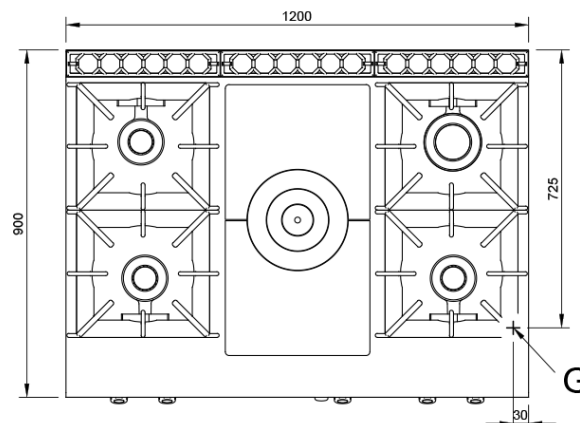
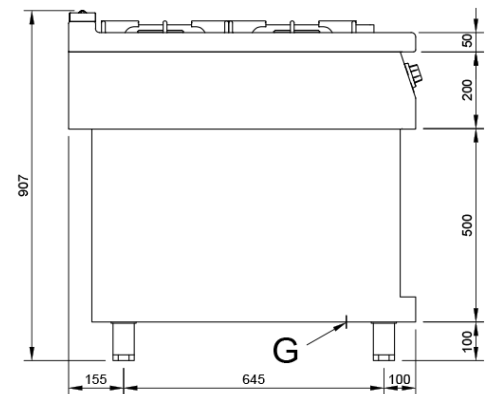
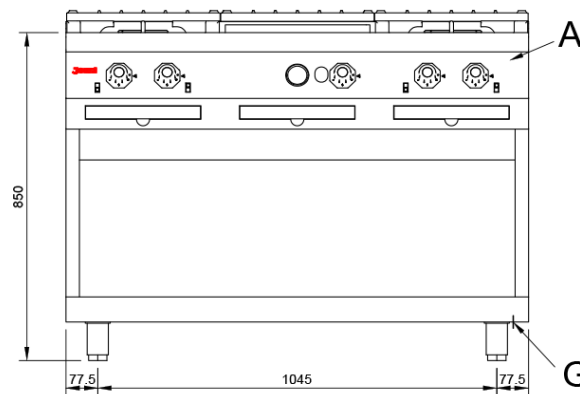
Potencia quemador ø 120 mm. 7,4 Kw. / 6.300 Kcal/h.

Potencia quemador ø 150 mm. 8,4 Kw. / 7.200 Kcal/h.

Potencia quemador placa 10,46 Kw. / 9.000 Kcal/h.

Entrada gas 3/4"

Potencia calorífica nominal 40,81 Kw.



#### Leyenda

A. Placa de características  
(frontal interior)

G. Entrada gas 3/4".  
Potencia: 40,81 Kw.  
35.100 Kcal/h.

