

Fiche Technique

Jemi Simply
built to last

Professional Dishwashing
and Cooking Equipment

Selva de Mar, 122-128
08020 Barcelona, España
Tel. 0034 93 308 31 54
Fax. 0034 93 303 38 73
jemi@jemi.es
www.jemi.es

Cuisson Serie 750 EV Coup de feu-Fourneaux á plaques

Mod. TP706 EV

Caractéristiques

Dimensions extérieures 1200 x 750 x 850 mm.

Poids 151 Kg.

Consommation gaz Hi (15°C 1013,25 mbar)

Gas naturel H G20 Hi = 34.02 MJ / m³ 2,18

G.P.L. G30 / G31 Hi = 45.65MJ / kg 2,05

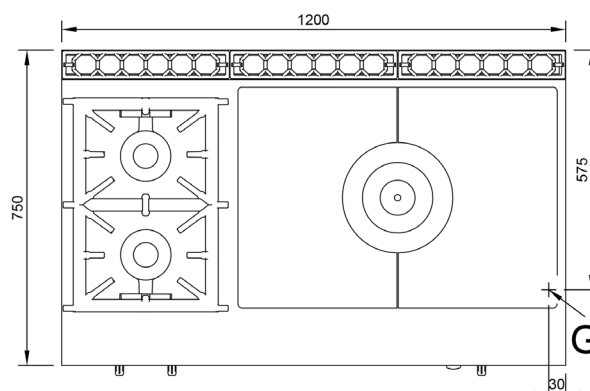
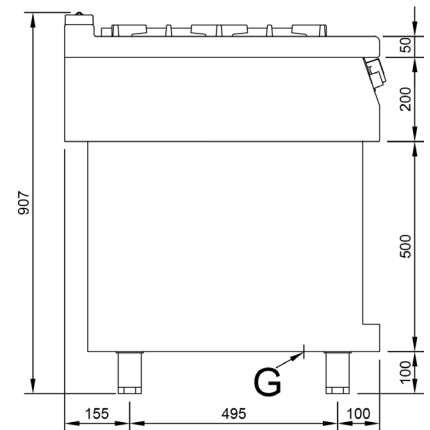
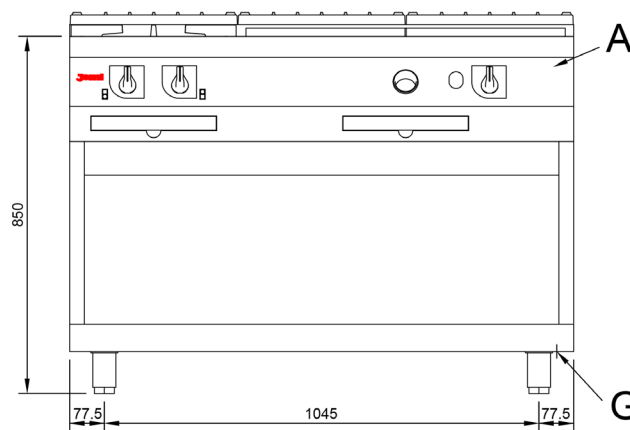
Nombre de brûleurs ouverts 2 ø 120 mm.

Nombre de brûleurs plaque 1 ø 200 mm.

Puissance brûleurs plaque 9,88 Kw. / 8.495 Kcal/h.

Entrée gaz 3/4"

Puissance calorifique niminal 26,31 Kw.



Légende

A. Plaque caractéristiques
(avant intérieure)

G. Entrée gaz 3/4".
Puissance: 26,31 Kw.
22.500 Kcal/h.

