

# Fiche Technique

**Jemi** Simply built to last

Professional Dishwashing and Cooking Equipment

## Cuisson Serie 750 EV Coup de feu-Fourneaux à plaques

Selva de Mar, 122-128  
08020 Barcelona, España  
Tel. 0034 93 308 31 54  
Fax. 0034 93 303 38 73  
jemi@jemi.es  
www.jemi.es

### Mod. TP714 EV

#### Caractéristiques

Dimensions extérieures 800 x 750 x 850 mm.

Poids 130 Kg.

Consommation gaz Hi (15°C 1013,25 mbar)

Gas naturel H G20 Hi = 34.02 MJ / m<sup>3</sup> 1,38

G.P.L. G30 / G31 Hi = 45.65MJ / kg 1,29

Nombre de brûleurs ouverts 1 ø 200 mm.

Nombre de brûleurs plaque 7,4 Kw. / 6.300 Kcal/h.

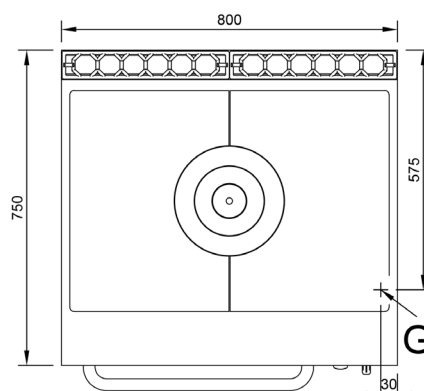
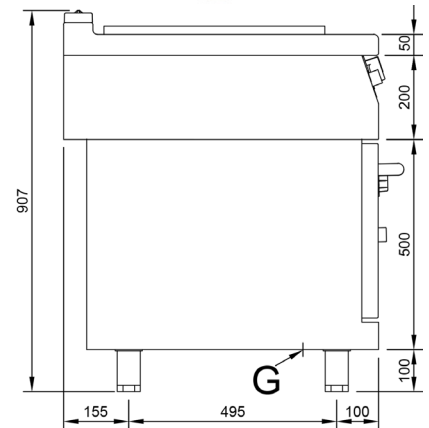
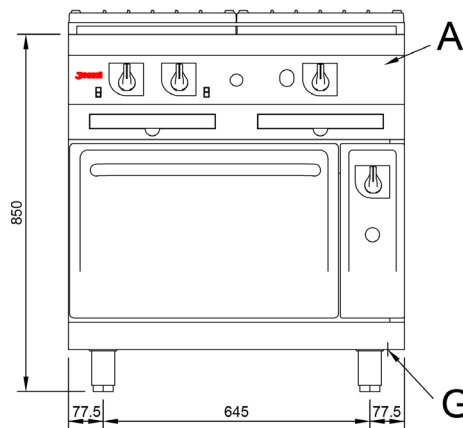
Puissance brûleurs plaque 4,8 Kw. / 4.127 Kcal/h.

Puissance brûleur four 530 x 6050 x 330 mm

Dimensions four

Entrée gaz 3/4"

Puissance calorifique nimal 16,51 Kw.



#### Légende

A. Plaque caractéristiques  
(avant interieure)

G. Entrée gaz 3/4".  
Puissance: 16,51 Kw.  
14.200 Kcal/h.

