

# Ficha Técnica

**Jemi** Simply built to last

Professional Dishwashing and Cooking Equipment

## Cocina Serie 750 EV Coup de feu - Cocinas todo plancha

Selva de Mar, 122-128  
08020 Barcelona, España  
Tel. 0034 93 308 31 54  
Fax. 0034 93 303 38 73  
jemi@jemi.es  
www.jemi.es

### Mod. TP716 EV

#### Características

Dimensiones exteriores 1200 x 750 x 850 mm.

Peso 215 Kg.

Consumo gas Hi (15°C 1013,25 mbar)

Gas natural H G20 Hi = 34.02 MJ / m<sup>3</sup> 2,81

G.P.L. G30 / G31 Hi = 45.65MJ / kg 2,63

Numero de quemadores fuego abierto 2 de ø 120 mm.

numero de quemadores placa 1 de ø 200 mm.

Potencia quemador ø 120 mm. 7,4 Kw. / 6.300 Kcal/h.

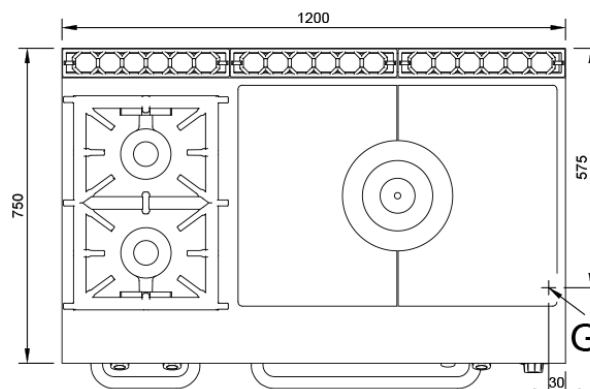
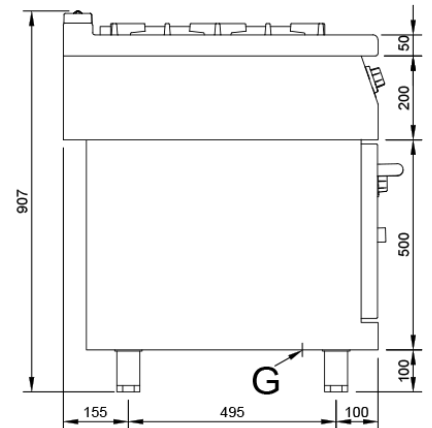
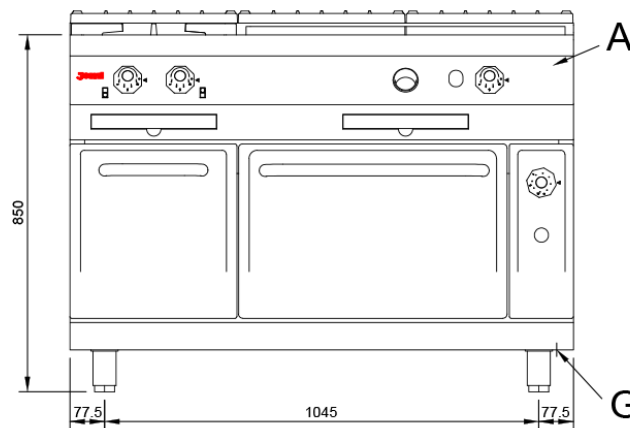
Potencia quemador placa ø 200 mm. 11,51 Kw. / 9.900 Kcal/h.

Potencia horno 5 Kw. / 4.300 Kcal/h.

Dimensiones horno 530 x 605 x 330 mm.

Entrada gas 3/4"

Potencia calorífica nominal 31,31 Kw.



#### Leyenda

A. Placa de características (frontal interior)

G. Entrada gas 3/4".  
Potencia: 31,31 Kw.  
26.800 Kcal/h.

