

# Fiche Technique

**Jemi** Simply built to last  
Professional Dishwashing and Cooking Equipment

## Cuisson Serie 750 EV Coup de feu-Fourneaux á plaques

Selva de Mar, 122-128  
08020 Barcelona, España  
Tel. 0034 93 308 31 54  
Fax. 0034 93 303 38 73  
jemi@jemi.es  
www.jemi.es

### Mod. TP764 EV

#### Caractéristiques

Dimensions exterieures 1200 x 750 x 850 mm.

Poids 132 Kg.

Consommation gaz Hi (15°C 1013,25 mbar)

Gas naturel H G20 Hi = 34.02 MJ / m<sup>3</sup> 2,47

G.P.L. G30 / G31 Hi = 45.65MJ / kg 2,31

Nombre de brûleurs ouverts 4 ø 120 mm.

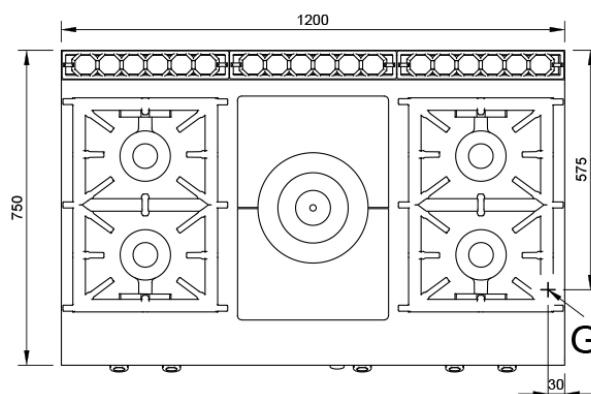
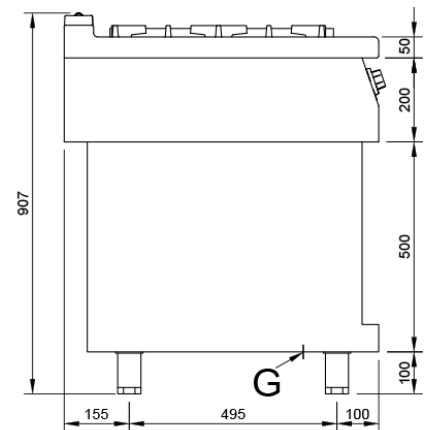
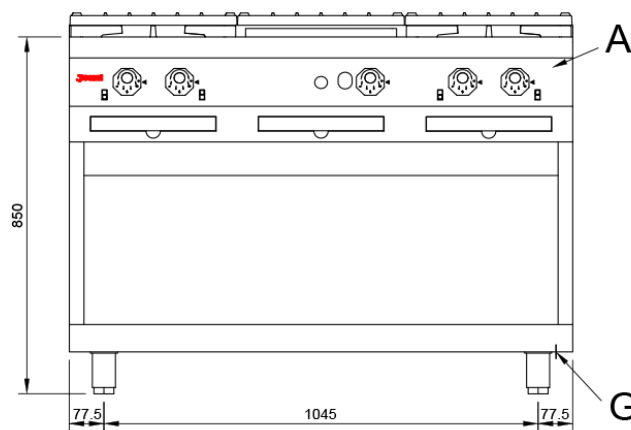
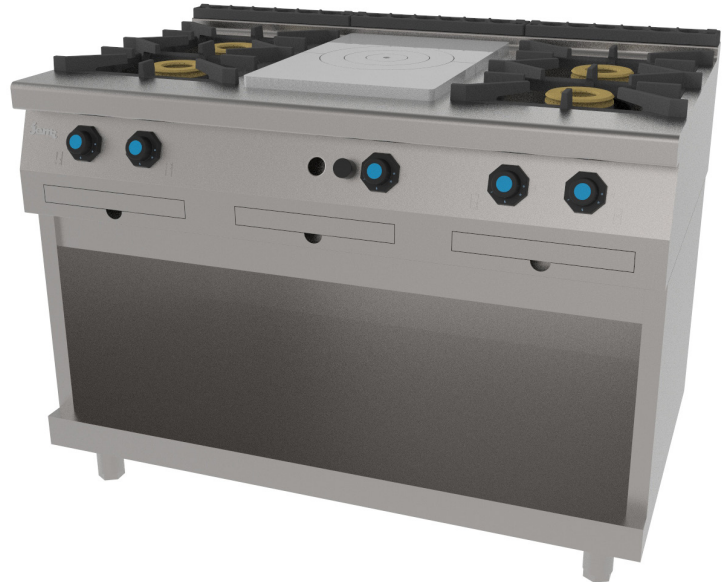
Nombre de brûleurs plaque 1 ø 200 mm.

Puissance brûleur ø 120 mm. 7,4 Kw. / 6.300 Kcal/h.

Puissance brûleurs plaque 9,88 Kw. / 8.495 Kcal/h.

Entrée gaz 3/4"

Puissance calorifique niminal 39,48 Kw.



#### Légende

A. Plaque caractéristiques  
(avant interieure)

G. Entrée gaz 3/4".  
Puissance: 39,48 Kw.  
33.700 Kcal/h.

